



SNOWPLOW

Manufactured by: **BOSS Products**
A Div. of Northern Star Industries, Inc.

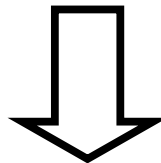
906-774-0440
800-286-4155
906-779-4218 (FAX)

P.O. Box 787
Iron Mountain, MI 49801-0788
E-Mail: sales@bossplow.com
Web Site: www.bossplow.com

SCHNEE DEFLEKTOR MONTAGE ANLEITUNG MSC13099

MSC13099 Deflektor Komponenten Seite 1

Folgen Sie den Instruktionen die auf Ihren Pflug passen.



Stahl Power-V XT Schild Montage Anleitung Seite 2

BOSS PRODUCTS / Northern Star Industries, Inc. behält sich das Recht vor, unter seiner permanenten Produktverbesserungs-Politik Änderungen in Konstruktion, Aussehen, und Ausstattung vorzunehmen ohne Hinweise in den Zeichnung oder Spezifikationen die hier verwendet werden.

PUSHING THE EDGE

MSC13098-0

MSC13099 Snow Deflektor Komponenten

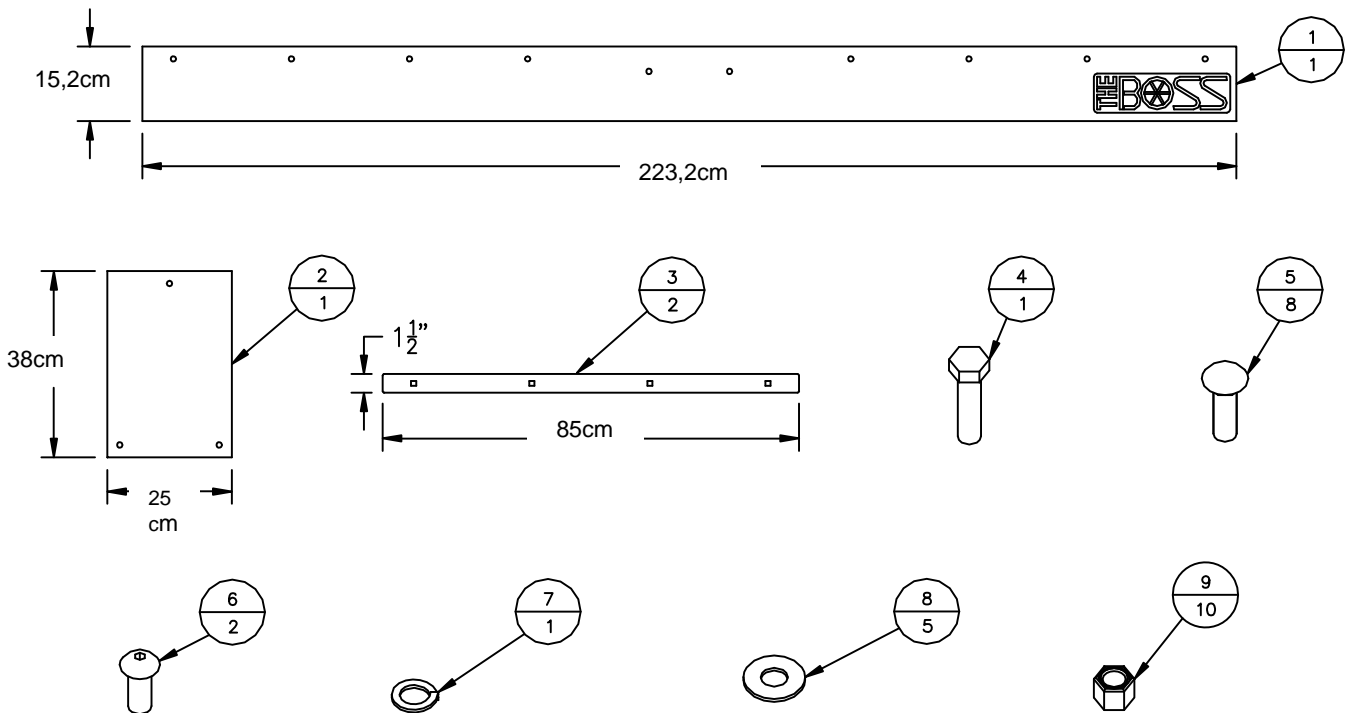


Bild 1. MSC13099 Schnee Deflektor und HDW13097 Befestigungs Kit

G10622

ABB #	Menge	Teile #	Beschreibung
1	1	MSC13072	GUMMISTREIFEN 223,2cm x 15,2cm
2	1	MSC13073	STREIFEN, MITTELTEIL 38cm x 25cm
3	2	MSC13074	METALL SCHIENE, 4cm x 85cm
4	1	HDW01719	3/8 - 16 x 1-1/2" HHCS
5	8	HDW05576	3/8 - 16 x 1-1/4" HALTESCHRAUBEN
6	2	HDW07502	3/8 - 16 x 1" RUNDKOPFSCHRAUBEN
7	1	HDW01732	1/2 - SICHERUNGSSCHEIBE
8	5	HDW01733	3/8 BEILAGSCHEIBE
9	10	HDW01720	3/8 - 16 SICHERUNGSMUTTER

Notiz: Der Schnee Deflektor Kit MSC13099 passt nur auf den BOSS Multi-Positions 6'6" (200cm) V-XT Schneepflug.

Schnee Deflektor Montage Anleitung

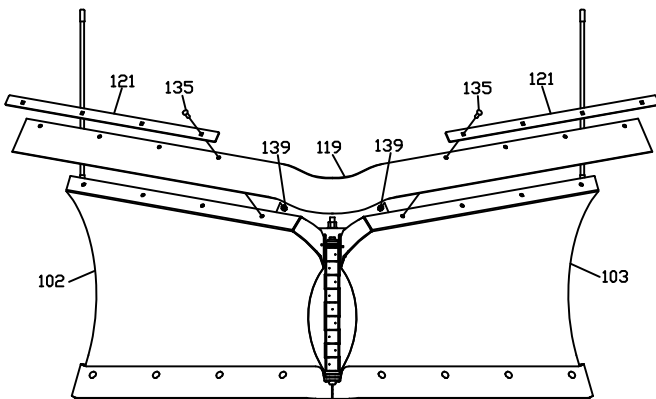


Bild 37. Schnee Deflektor Streifen Montage

G10533

1. Stellen Sie den Pflug in die V-Position. Montieren Sie den Gummi Streifen 223cm (119) und die zwei Metallstreifen (121) an der Oberkante der Pflughälfte Fahrerseite (103) und Beifahrerseite (102). Nehmen Sie hierzu die 3/8" X 1-1/4" Halteschrauben (135) und die 3/8" Sicherungsmuttern (139). Das BOSS Logo sollte nun auf der Fahrerseite stehen.
2. Nehmen Sie eine 3/8" X 1-1/2" Sechskantschraube (133), eine 3/8" Sicherungsscheibe (144), und eine 3/8" Beilagscheibe (141), und sichern das Gummi Mittelteil (120) durch das hintere Loch des Mittelteil Bolzens (110) in die obere Seite der Mittel Sektion (100).

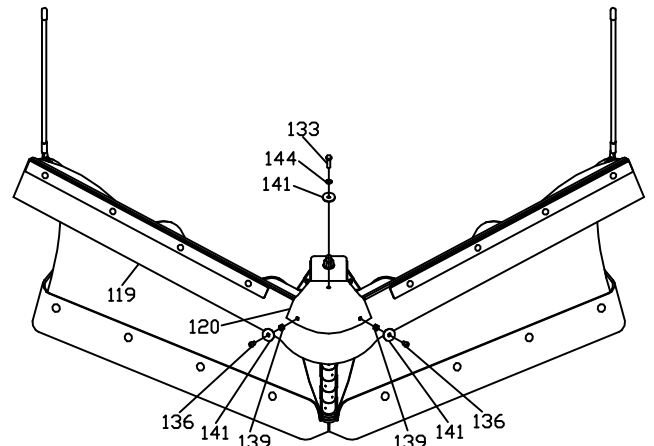


Bild 38. Schnee Deflektor Mittelteil

G10621

3. Befestigen Sie nun das Schnee Deflektor Gummi Mittelteil (120) am oberen Teil des Gummistreifens (119) mit zwei 3/8" X 1" Rundkopfschrauben (136) zwei 3/8" Beilagscheiben (141) auf der Oberseite und zwei 3/8" Beilagscheiben (141) und zwei 3/8" Sicherungsmuttern (139) auf der Unterseite.