



SaltDogg by **Buyers**

9049 Tyler Blvd. • Mentor, Ohio 44060
Phone (440) 974-8888 • Fax (440) 974-0165
Toll-Free Fax 800-841-8003 • buyersproducts.com

Montage Anleitung

WB100A
Strapazierfähiger Karbon Stahl
Nachlauf Salzstreuer



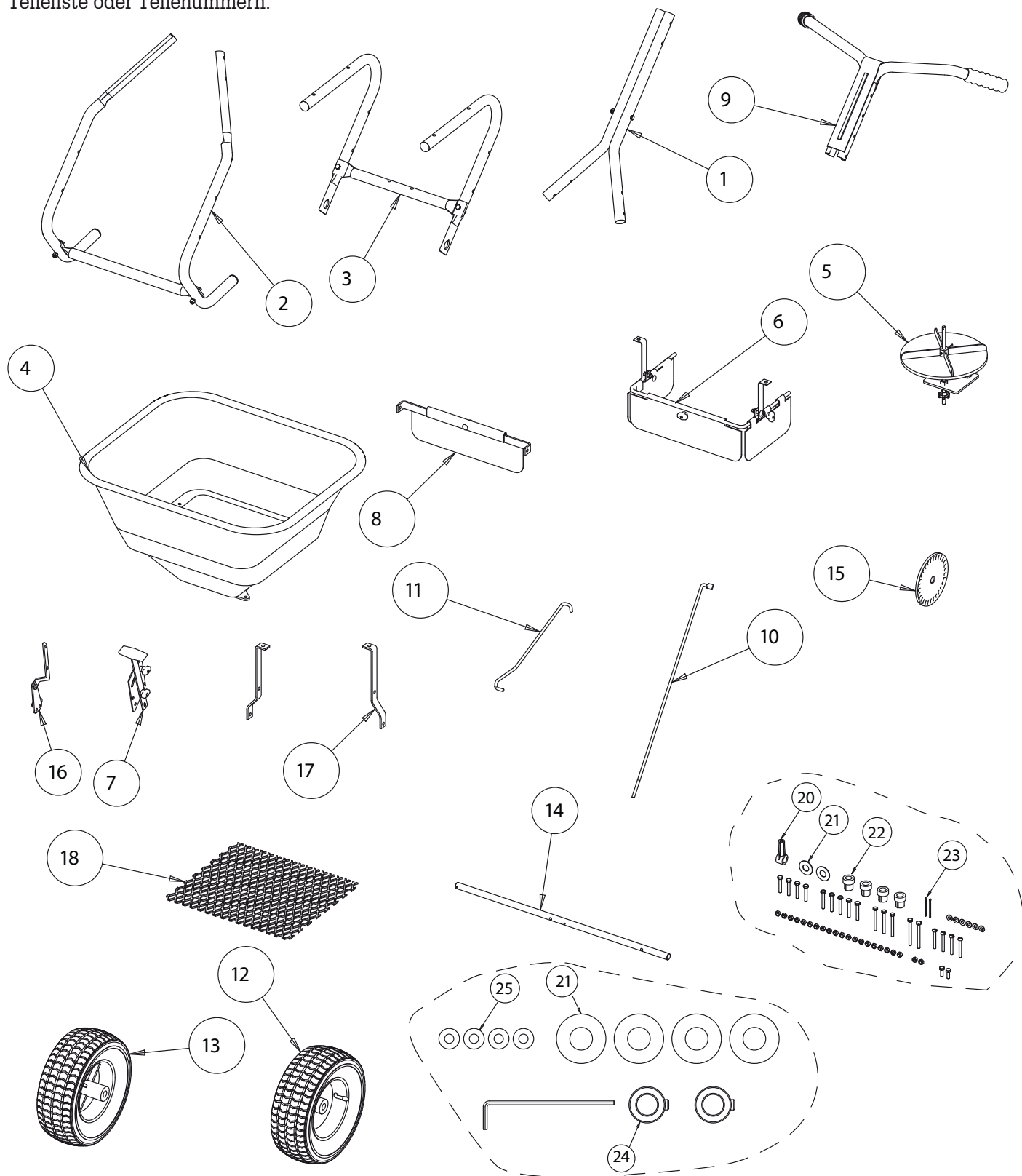
WB200A
Strapazierfähig Edelstahl
Nachlauf Salzstreuer



—continued inside



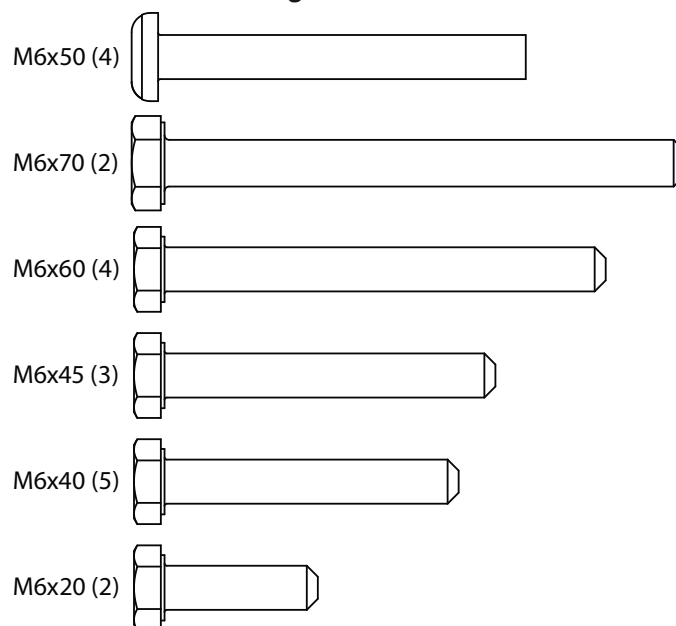
Vergleichen Sie den Inhalt der Verpackung mit der Teile Liste. Verwenden Sie bei Ersatzteilbestellungen die Teileliste oder Teilenummern.



FÜR DEN EINBAU BENÖTIGTE WERKZEUGE

- (2) 10mm Schraubenschlüssel
- (2) 1/2" Schraubenschlüssel
- (1) Schraubenzieher (Schlitz)
- (1) Zange
- (1) 3mm Imbusschlüssel (mitgeliefert)

Schrauben Auflistung



Materialliste (für alle Abbildungen)

WB100A = CS / WB200A = SST

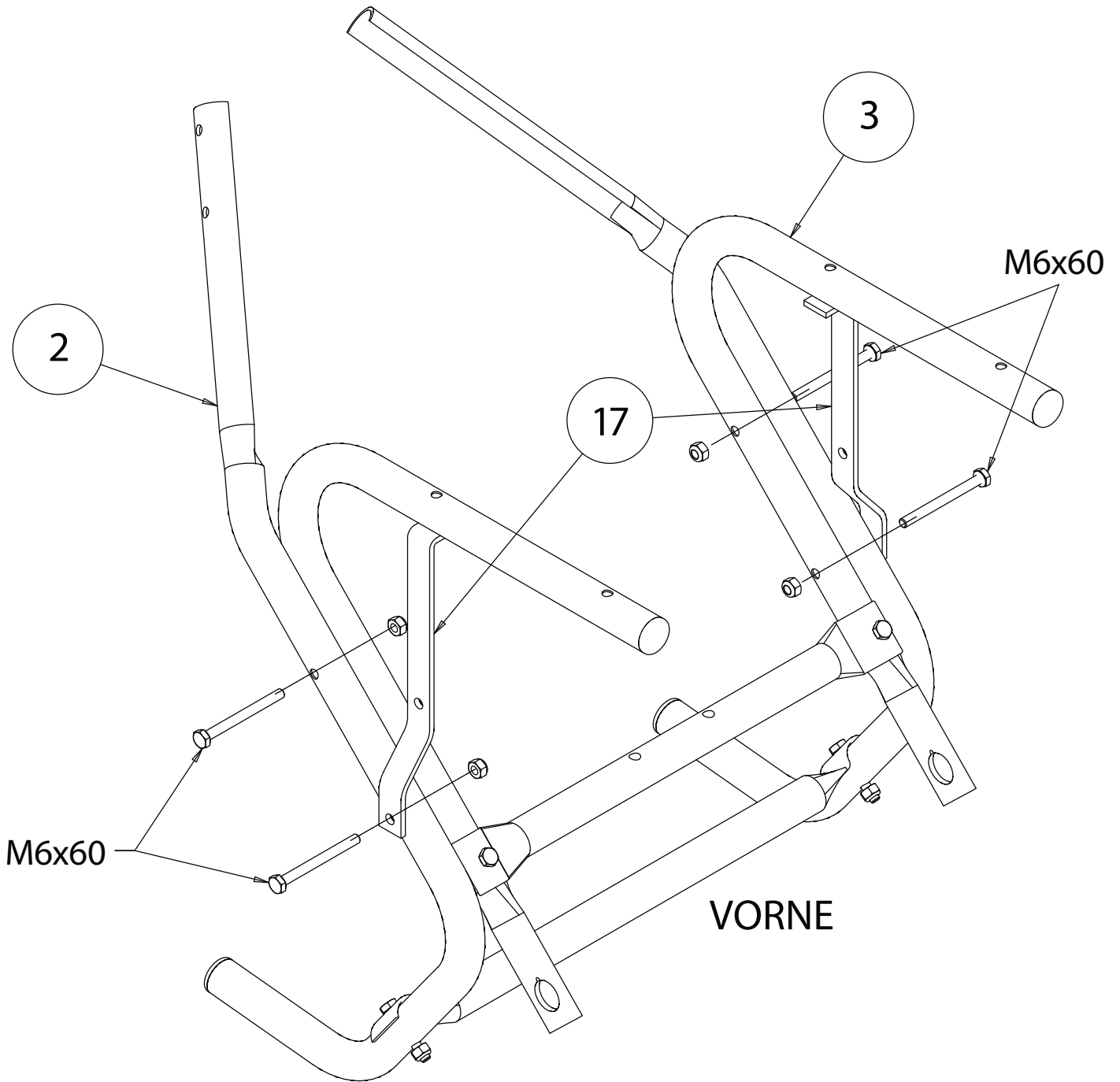
Teil	Artikel Nr.	Menge	Beschreibung
1	3009153cs/sst	1	OBERER RAHMEN BAUGRUPPE
	3007853cs/sst	2	Oberer Rahmen
	–	1	M6 x 50 Sechskant
	–	1	M6 Mutter
2	3009154cs/sst	1	UNTERER RAHMEN BAUGRUPPE
	3009168cs/sst	1	Unterer Rahmen links
	3009169cs/sst	1	Unterer Rahmen rechts
	3007857cs/sst	1	Lange Querstrebe
	–	2	M6 x 40 Sechskant
	–	2	M6 Mutter
3	3009155cs/sst	1	BEHÄLTER TRÄGER BAUGRUPPE
	3007859cs/sst	2	Behälter Träger
	3009171cs/sst	1	Kurze Querstrebe
	–	2	M6 x 40 Sechskant
	–	2	M6 Mutter
4	3009156	1	BEHÄLTER BAUGRUPPE
	3009144	1	Behälter
	3009162	1	Begrenzer Baugruppe
5	3009157	1	STREUTELLER BAUGRUPPE
	3009150	1	Streuteller Schaft
	3007863	1	Streuteller
	–	1	Splint
	3008882	1	Halterahmen
	3008892	1	Hülse
	3009364	1	Distanzscheibe
	3008879	1	Getrieberad
	–	1	Federsplint
6	3008142	1	DEFLEKTOR BAUTEIL
	–	3	M6 Flügelmutter
	3007877	1	Langer Deflektor
	3007878	2	Kurzer Deflektor
	3007879	1	Deflektor Stab
	3007880	2	Deflektor Hänger
	–	5	M6 X 20 Schlossschraub
	–	2	M6 Flügelmutter
7	3009160	1	STEUERGRIF F BAUGRUPPE
	3009172	1	Steuergriff
	3007868	1	Plastikbeilagscheibe
	3007869	1	Steuerplatte
	3007876	2	Anschlag Scheibe
	–	2	M6 Flügelmutter
	–	1	M6 x 20 Schlossschraube
8	3009163cs/sst	1	HINTERER DEFLEKTOR BAUGRUPPE
	3008812cs/sst	1	Montage Halter
	3007877	1	Langer Deflektor
	–	5	M6 X 20 Schlossschraube
	–	2	M6 Flügelmutter
9	3009159cs/sst	1	GRIFF
10	3009173	1	OBERES GESTÄNGE
11	3009174	1	UNTERES GESTÄNGE
12	3007862	1	ANTRIEBSRAD
13	3008135	1	LEERLAUFRAD
14	3009158	1	ACHSE
15	3008880	1	ANTRIEBSRITZEL
16	3009175	1	GESTÄNGE HALTERUNGSPLATTE BAUGRUPPE
17	3009170CS/SST	2	BEHÄLTER STREBEN
18	3008813	1	GITTER
19	3007993	1	REGEN ABDECKUNG
	3009161	1	MATERIALBEUTEL
20	3008881	1	STREUTELLER SCHAFT HALTERUNG
21	–	6	DICHTUNGS-BEILAGSCHEIBE
22	–	4	ACHSHÜLSEN
23	–	2	SICHERUNGSSPLINT
	–	5	M6 x 40 Sechskant
	–	3	M6 x 45 Sechskant
	–	4	M6 x 60 Sechskant
	–	2	M6 x 70 Sechskant
	–	4	M6 x 50 Maschinenschrauben
	–	6	M6 Beilagscheiben
	–	20	M6 Muttern
	–	2	Sicherungsmutter
	–	2	M6 x 20 Sechskant
24	3009767	2	FESTSTELLER
	3009768	1	Imbusschlüssel
25	–	4	FEDERSCHEIBEN

EIN JAHR GARANTIE

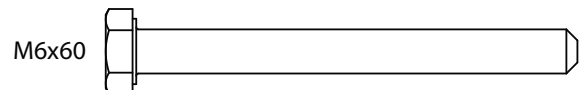
Der Hersteller repariert oder in seiner Entscheidung liegend, ersetzt alle Teile dieses Streuers, innerhalb eines Jahres vom Tage des Erwerbs an, die fehlerhaft in Ausführung oder Material sind. Alle Transportkosten gehen zu Lasten des Käufers.

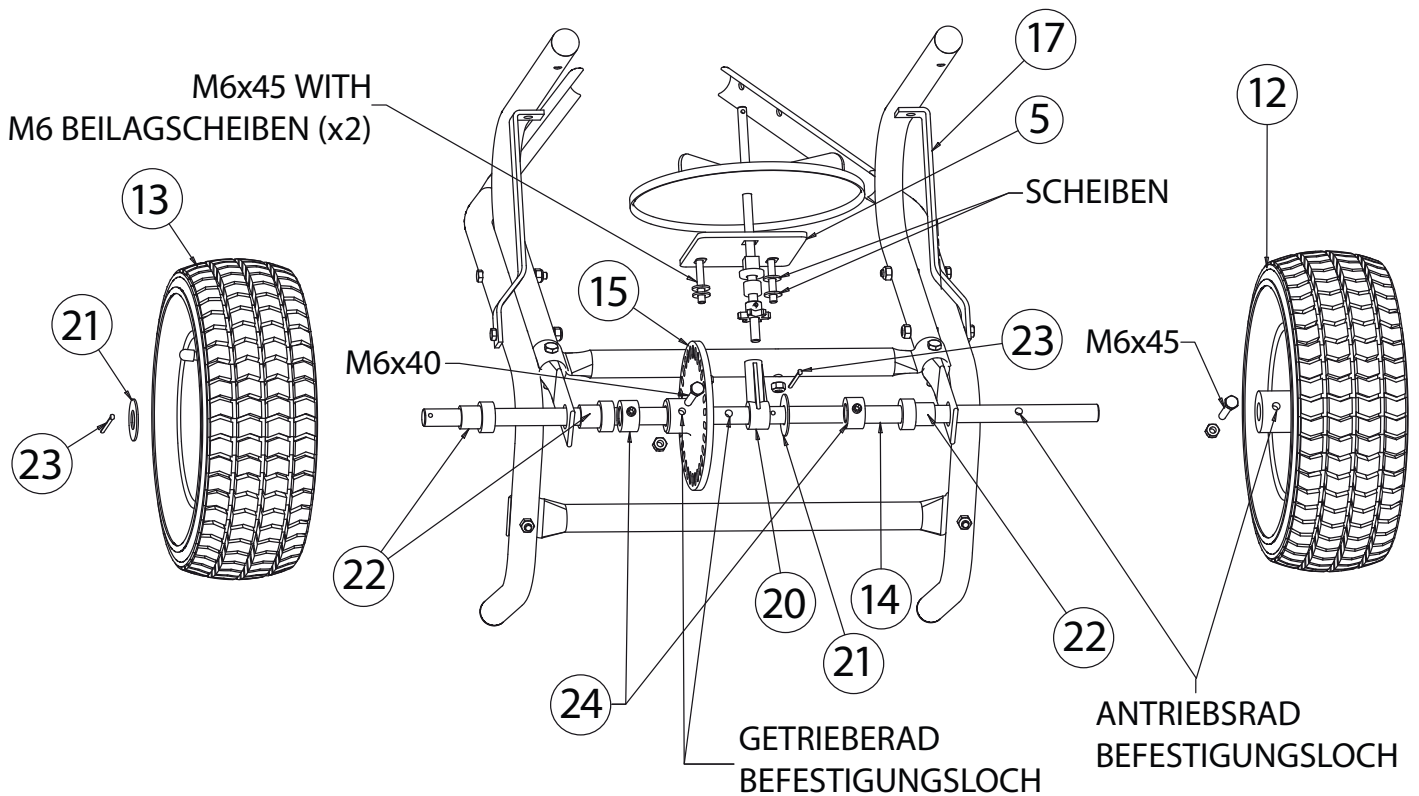
AUSNAHMEN

Der Hersteller ist nicht verantwortlich für anhängende oder Folge Schäden, sowie für Schäden, die auf Grund von mangelnder Wartung, Mißbrauch, Höhere Gewalt oder Umbau entstanden sind.



1. Montieren Sie den unteren Rahmen (2) locker mit dem Behälter Träger (3) incl. der 2 Behälterstreben (17). Ziehen Sie die Verbindungen **NICHT FEST**.



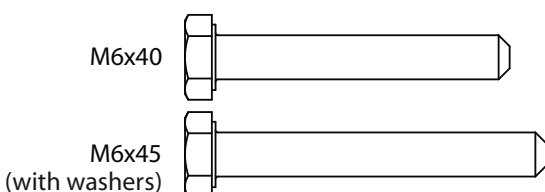
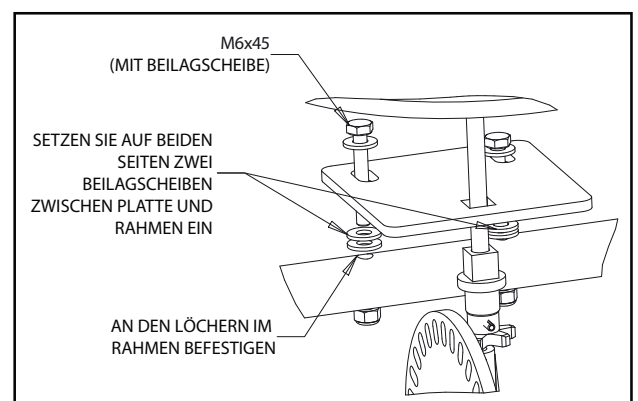
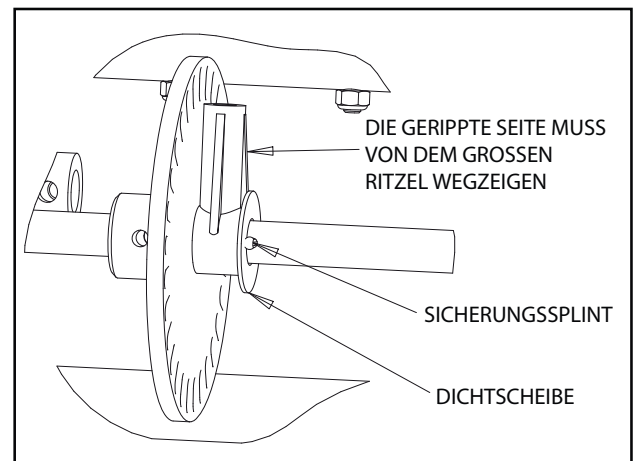


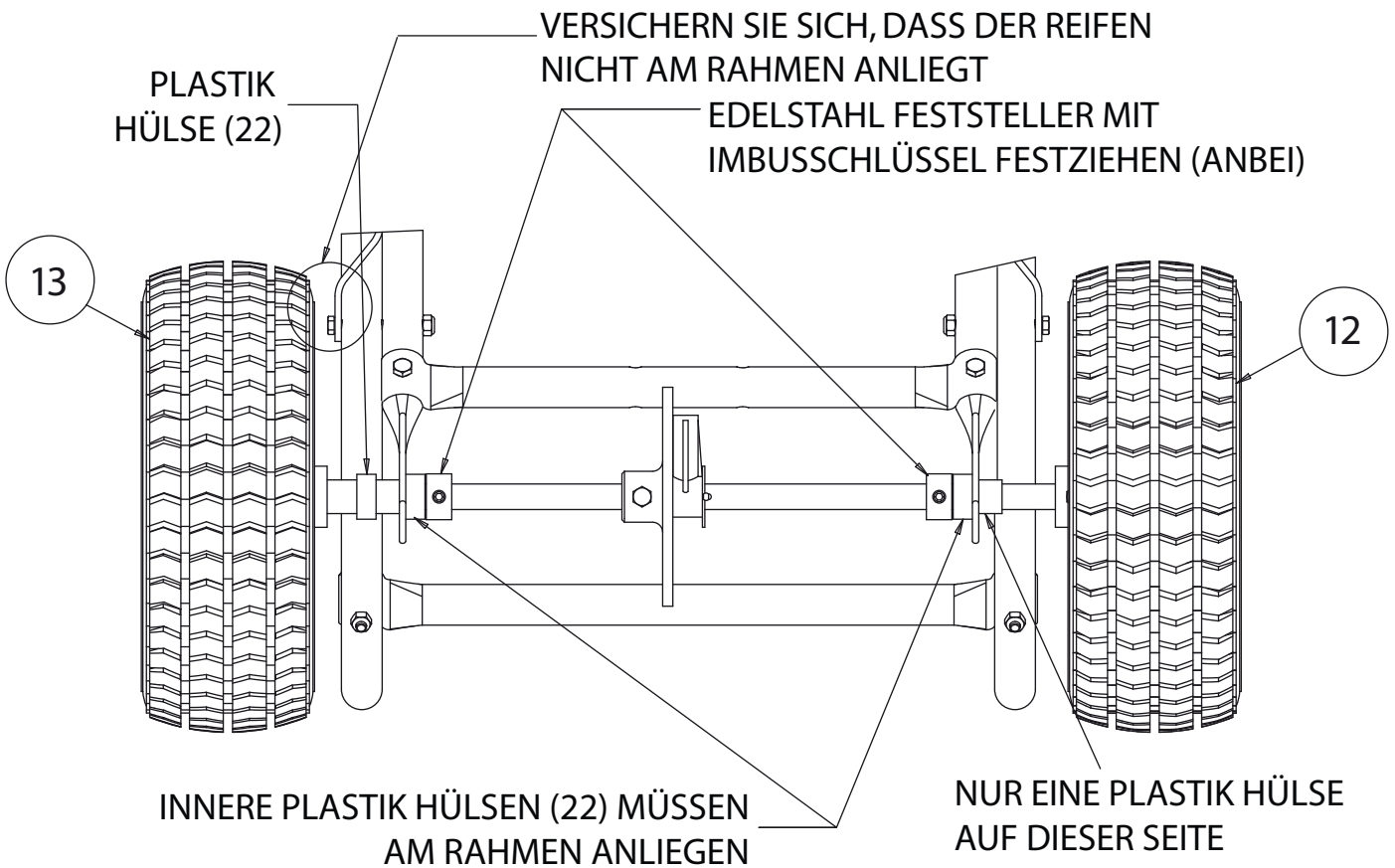
2. Verbinden Sie die Achskomponenten locker mit dem Rahmen

- A.** Befestigen Sie das Getrieberad mit einer M6 x 40 Schraube an der Achse.
- B.** Positionieren Sie die Streuteller Schaft Halterung (20) so wie in der Abbildung.
- C.** Fügen Sie eine Dichtungsscheibe (21) wie gezeigt dazu.
- D.** Fügen Sie nun die Zwei Edelstahl Feststeller (24) an.
- E.** Stecken Sie zwei Plastik Achshülsen (22) auf.
- F.** Führen Sie die Achse und die Angebauten Komponenten durch die Löcher im Rahmen und Montieren die dritte Achshülse für das Leerlaufad. (1 Achshülse als Reserve)

3. Setzen Sie die Streuteller Baugruppe (5) in die Streuteller Schaft Halterung (20) und befestigen die Teile so, dass das kleine Ritzel in das Große paßt. Sichern Sie die Dichtungsscheibe mit dem Sicherungssplint (23).

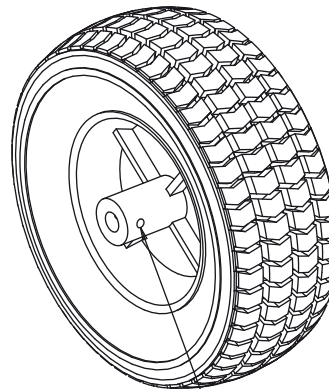
4. Befestigen Sie die Streuteller Montageplatte lose mit zwei M6 x 45 Schrauben (mit angeschweißter Beilagscheibe) am Rahmen.



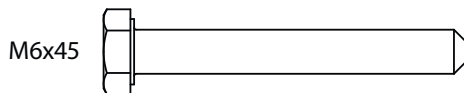


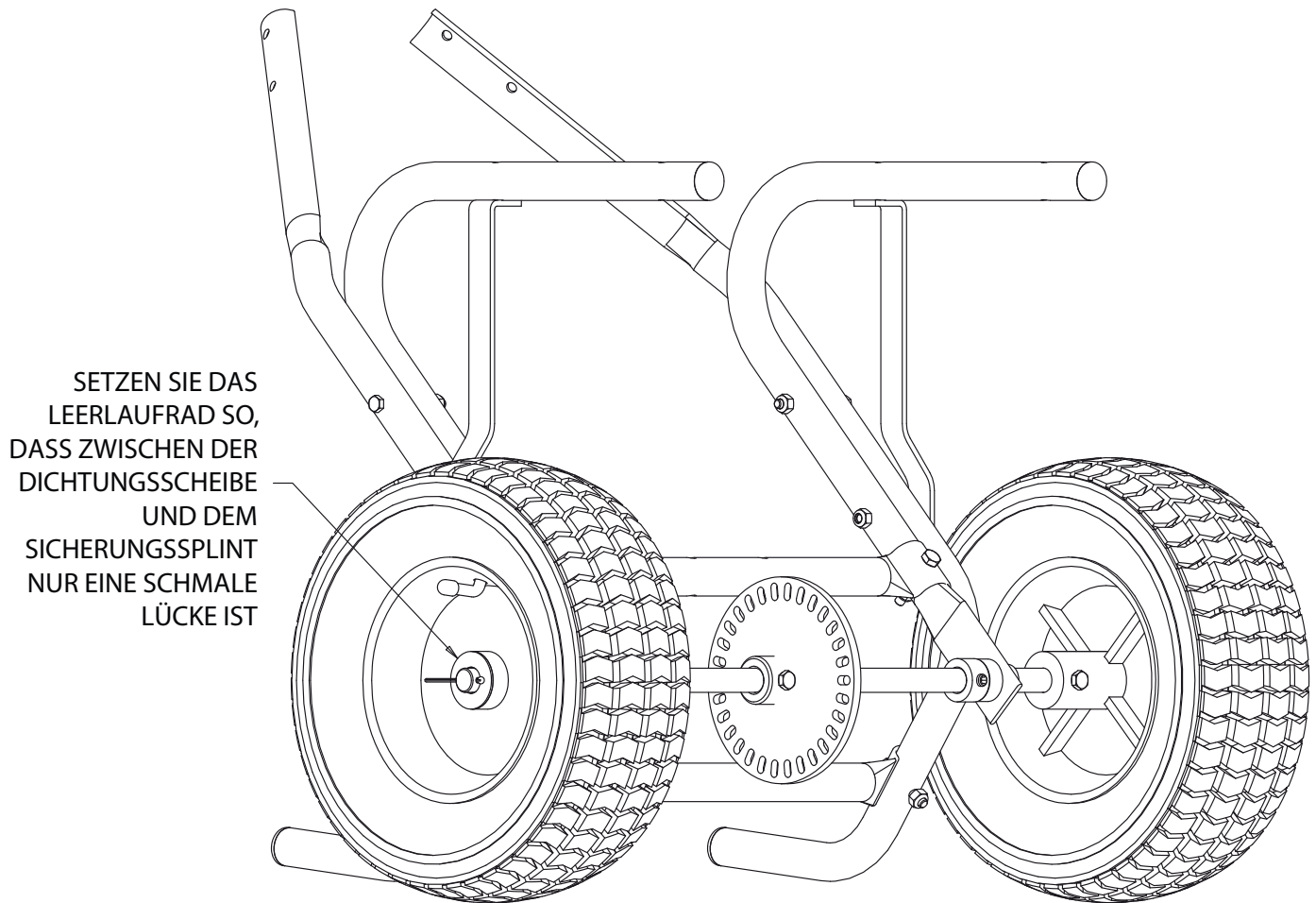
5. Befestigen Sie das Antriebsrad mit der M6 x 45 Schraube an der Achse. Befestigen Sie das Leerlaufad (13) mit der Dichtungsscheibe und dem Sicherungsstift. Ziehen Sie alle Verbindungen an der Achse an.

- A.** Versichern Sie sich, dass die Achshülsen innerhalb komplett am Rahmen anliegen.
- B.** Setzen Sie die Feststeller ganz an die Hülsen und ziehen die Schrauben mit dem mitgelieferten Imbusschlüssel fest an.
- C.** Am Leerlaufad sollte zwischen der Dichtungsscheibe und dem Sicherungsstift nur eine schmale Lücke sein.



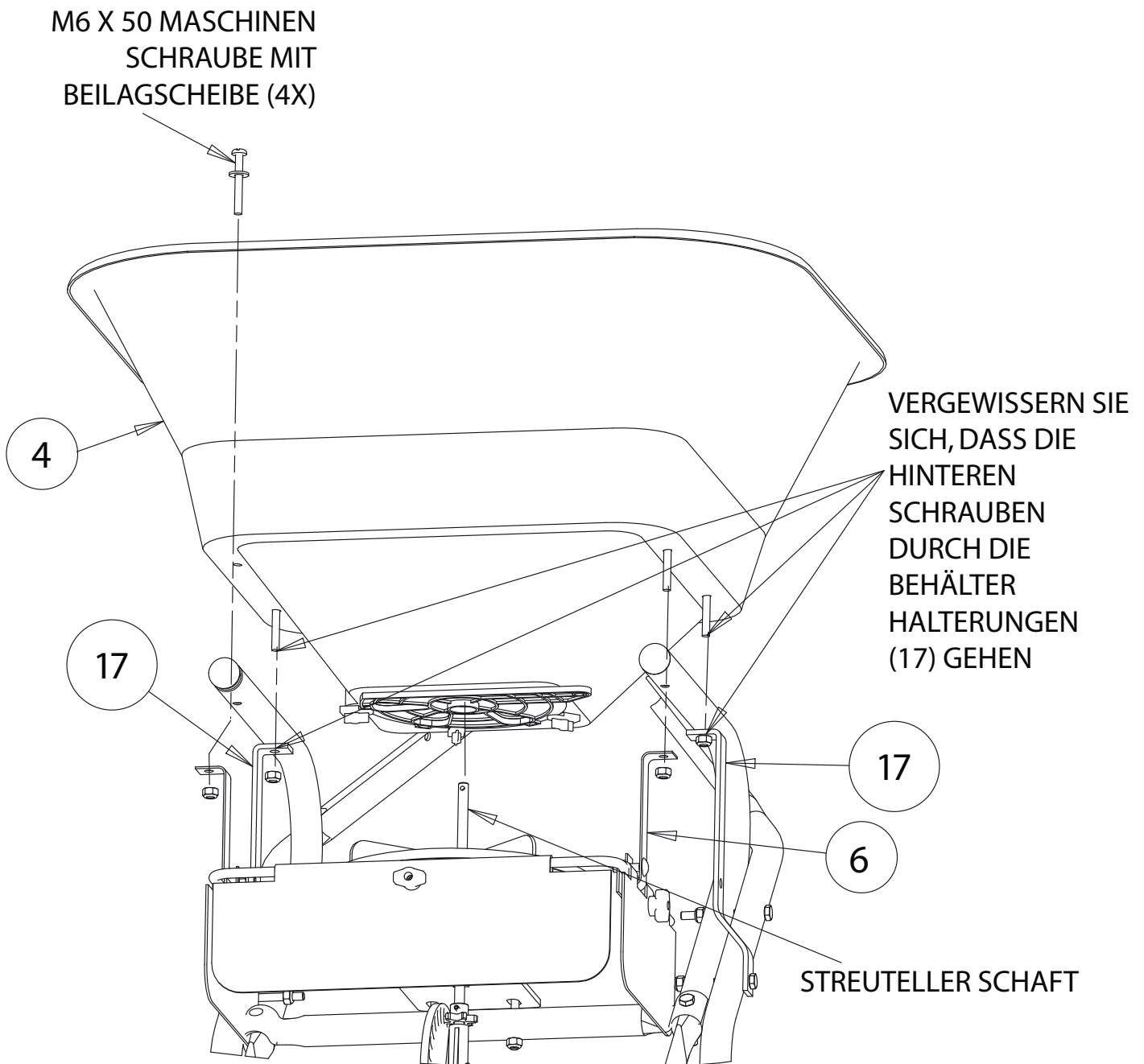
ANTRIEBSRAD (12) BESITZT EIN LOCH AN DER STECKACHSE FÜR DIE MONTAGE AN DER ACHSE MIT EINER M6 X 45 SCHRAUBE





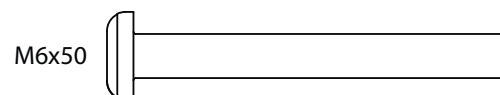
5. Fortsetzung

Das Leerlaufrad darf nicht am Rahmen streifen. Sollte dies der Fall sein setzen Sie zusätzliche Beilagscheiben ein. Zwischen Steckachse und Sicherungssplint sollte mindestens eine Dichtungsscheibe sein.



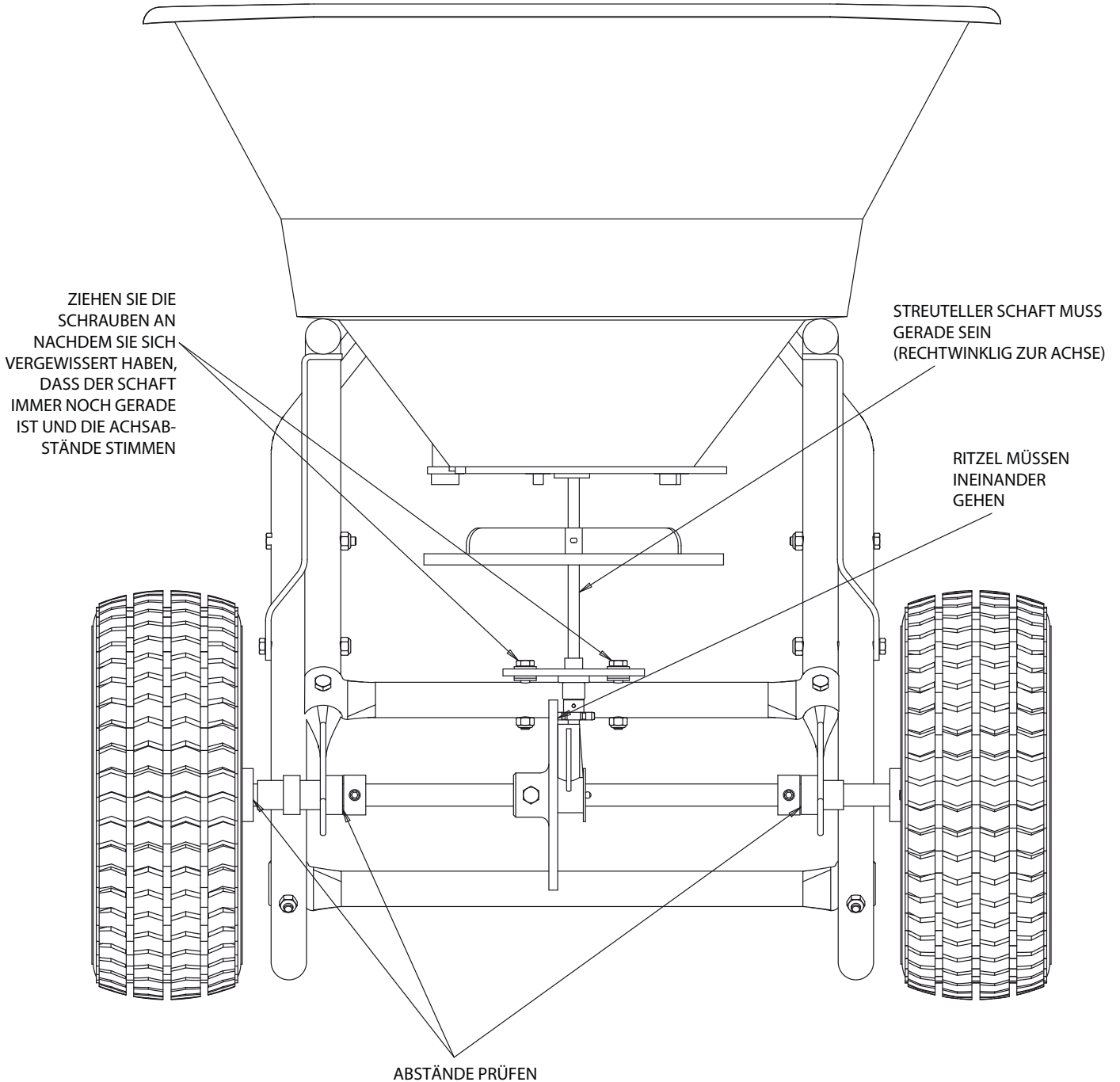
6. Positionieren Sie den Streuteller Schaft gerade. Montieren Sie nun den Streubehälter (4) und das Deflektor Bauteil (6) lose am Rahmen. Der Schaft des Streutellers wird durch das Loch im Boden des Behälters geführt.

7. versichern Sie sich, dass der Streuteller Schaft immer noch gerade ist und ziehen alle Schrauben fest an.





(VORDERER DEFLEKTOR WEGEN SICHT NICHT ABGEBILDET)

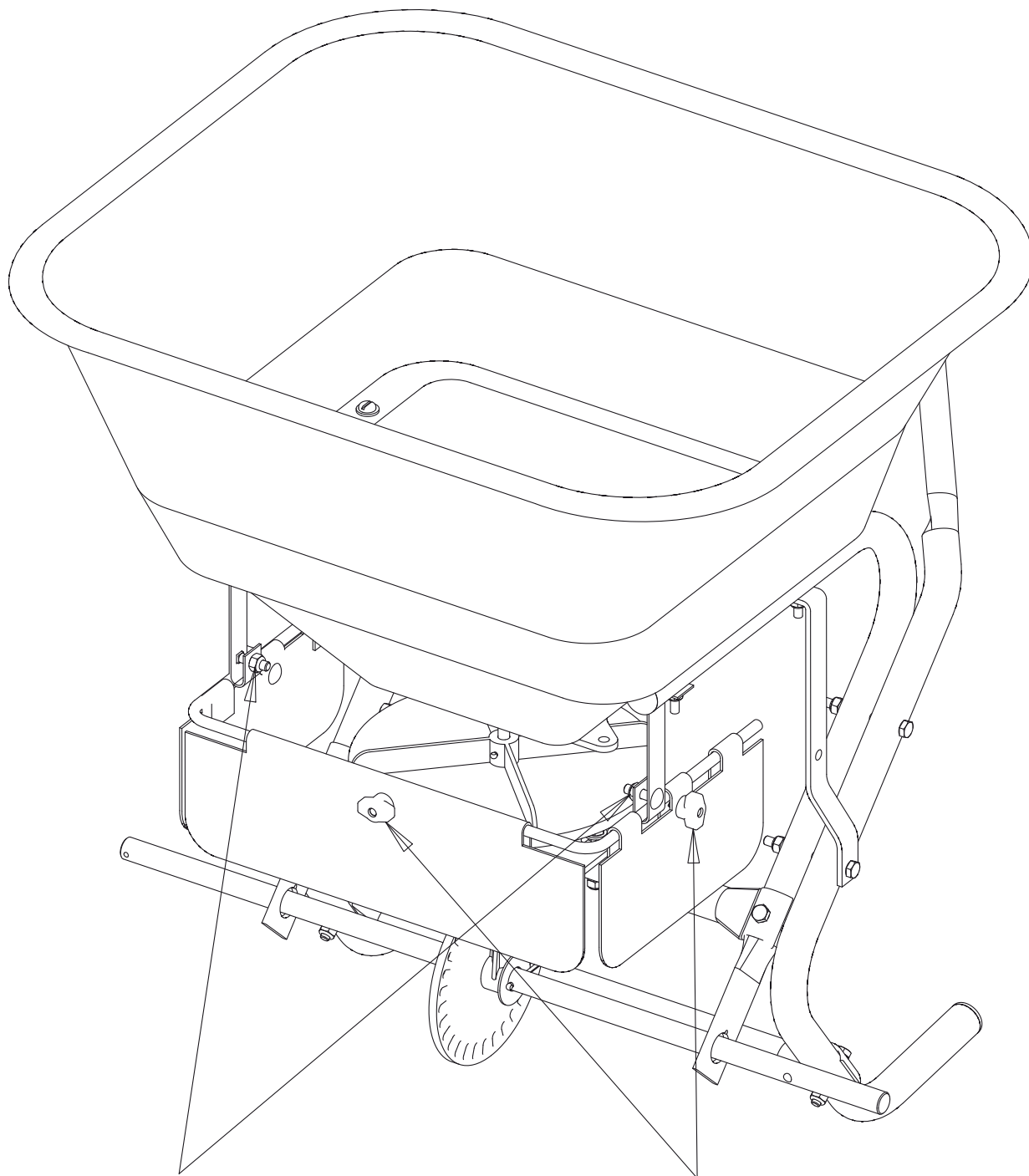


8. Überprüfen Sie nochmals die Achsabstände, die Plastik Achshülsen, und die Edelstahl Feststeller, auf richtige Position.

9. Ziehen Sie alle Schrauben fest an und versichern Sie sich nochmals auf richtigen Sitz des Schaftes, der Hülsen und Schrauben.

10. Überprüfen Sie die Gängigkeit der Achse, den richtigen Sitz der Ritzel und ziehen dann die Schrauben der Träger Streben fest an.

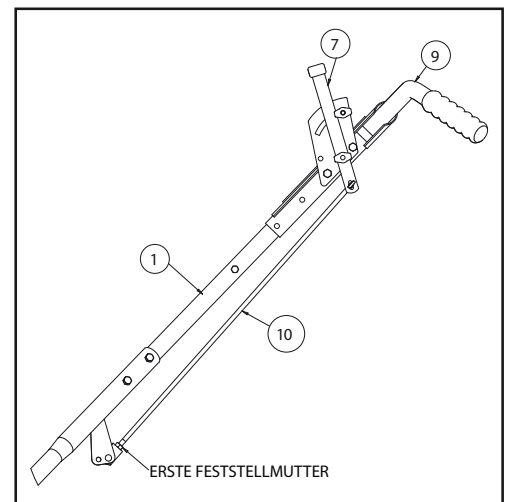
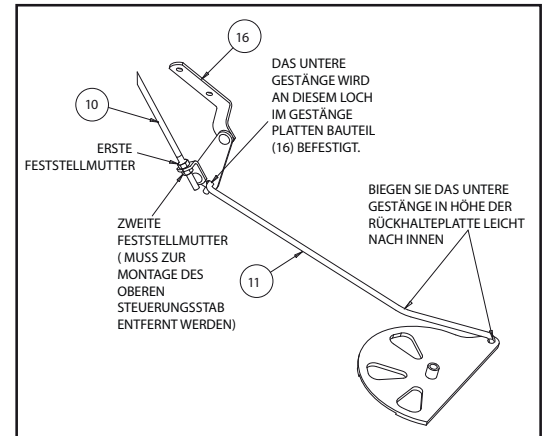
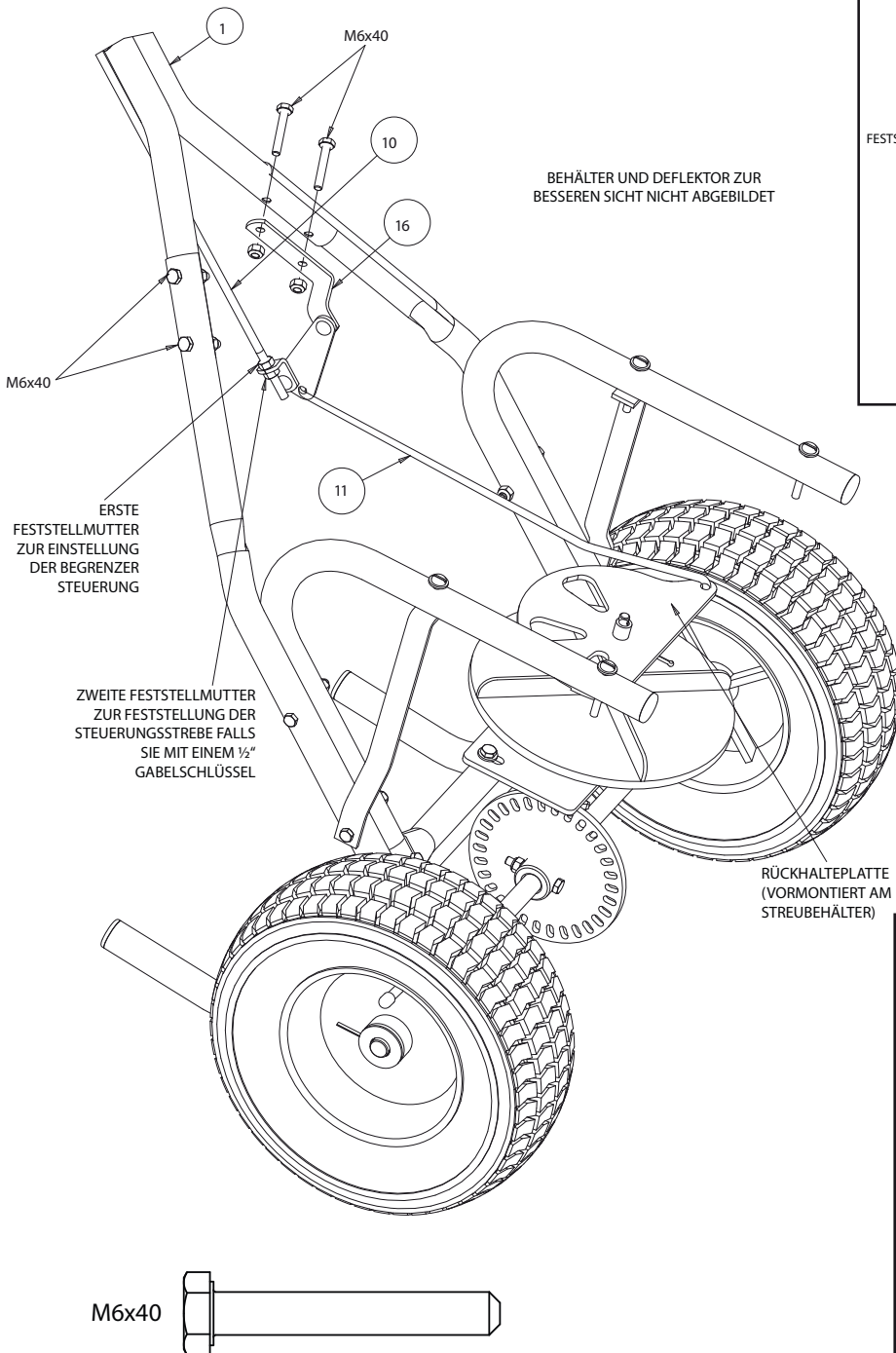
11. Nach Fertigstellung nochmals alles auf richtige Position und Festigkeit prüfen.



DEFLEKTOR MUTTERN
EVT. NACHZIEHEN

DEFLEKTOR FLÜGELMUTTERN
SOLLTEN AUSSERHALB DER KLAPPEN
LIEGEN (WEG VOM STREUTELLER)

12.Die Mutter des vorderen Deflektors müssen eventuell festgezogen werden um den Deflektor gerade zu stellen. Versichern Sie sich, dass die Flügelmuttern außen sind. (Weg vom Streuteller)



13. Führen Sie das untere Gestänge (11) in die Rückhalteplatte am Streubehälter ein.

14. Führen Sie das andere Ende des unteren Gestänges in die Gestänge Platte (16) ein.

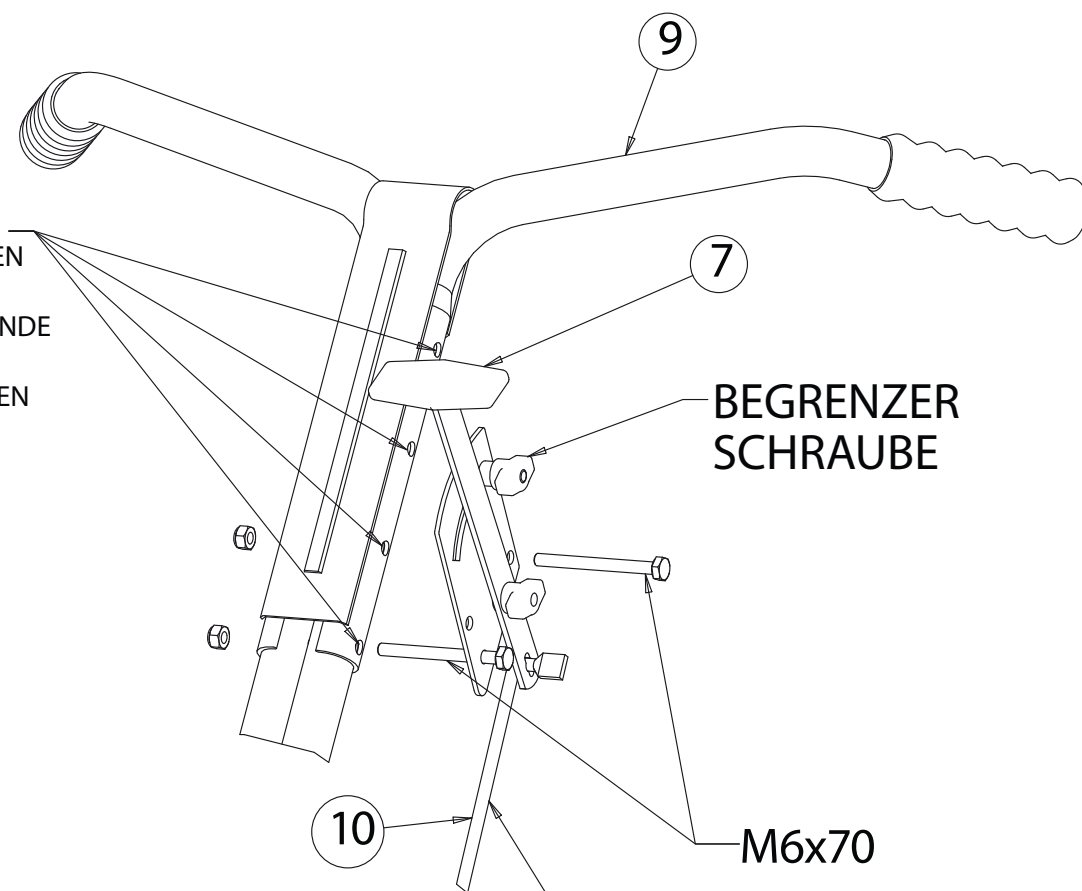
15. Befestigen Sie das obere Rahmen Bauteil und die Gestängeplatte am unteren Rahmen.

WARNING

Das untere Gestänge muß zuerst an der Gestänge Platte befestigt werden bevor die Gestänge Platte am Rahmen befestigt wird. Das reduziert die Gefahr einer Beschädigung an der Rückhalteplatten Bauteil.



ANMERKUNG: DIE GRIFFHÖHE IST EINSTELLBAR. ES MÜSSEN IMMER ZWEI NEBENEINANDER LIEGENDE LÖCHER VERWENDET WERDEN. DIE SCHRAUBEN MÜSSEN DURCH BEIDE BAUTEILE GEHEN.

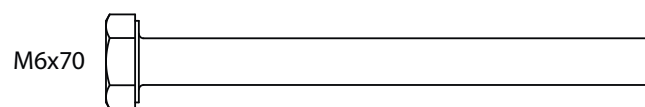


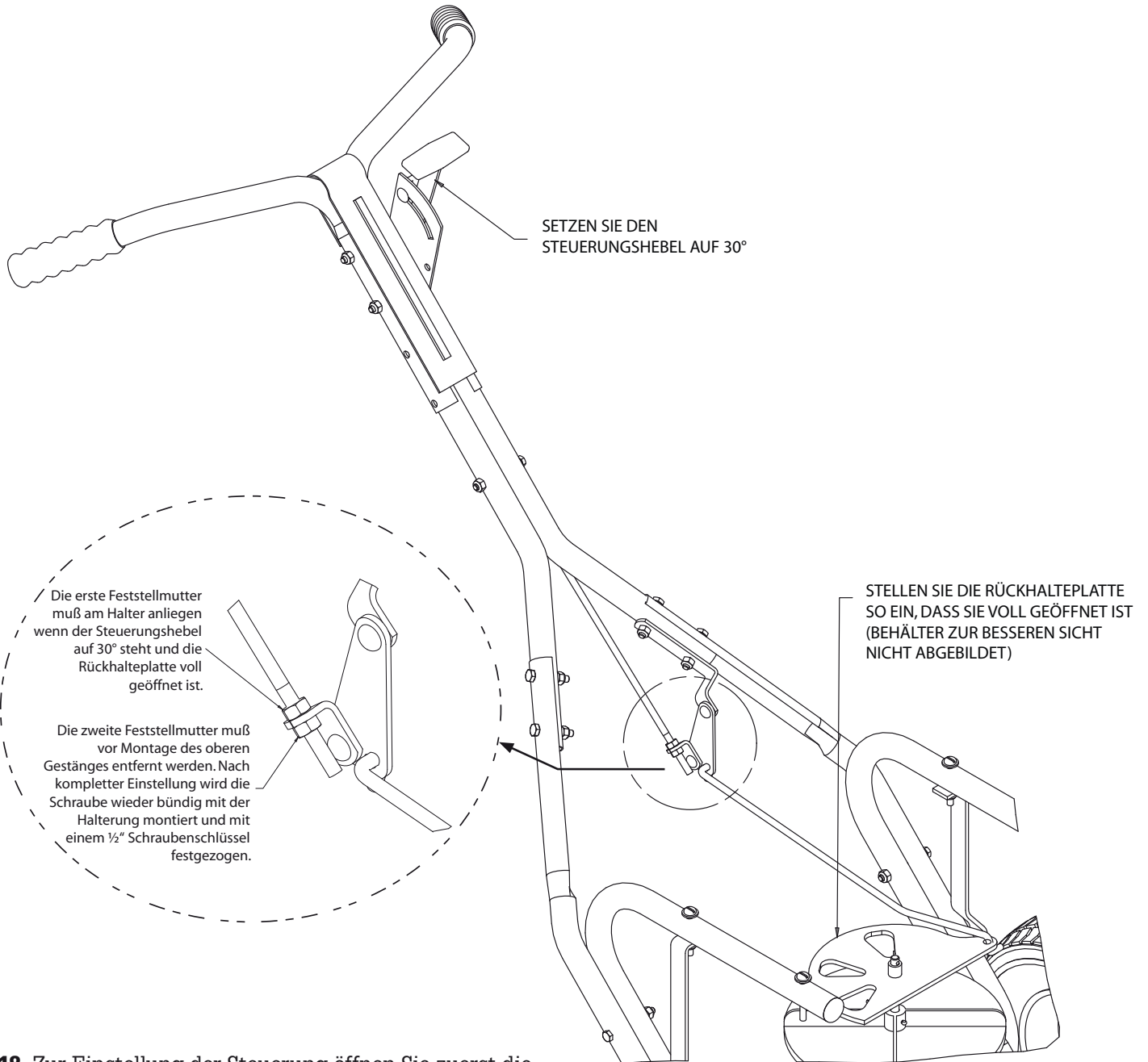
DER OBERE STEUERSTAB KANN ENTWEDER INNEN ODER AUSSEN AM STEUERHEBEL MONTIERT WERDEN.

16. Befestigen Sie den Griff (9) und den Steuerhebel (7) am Rahmen.

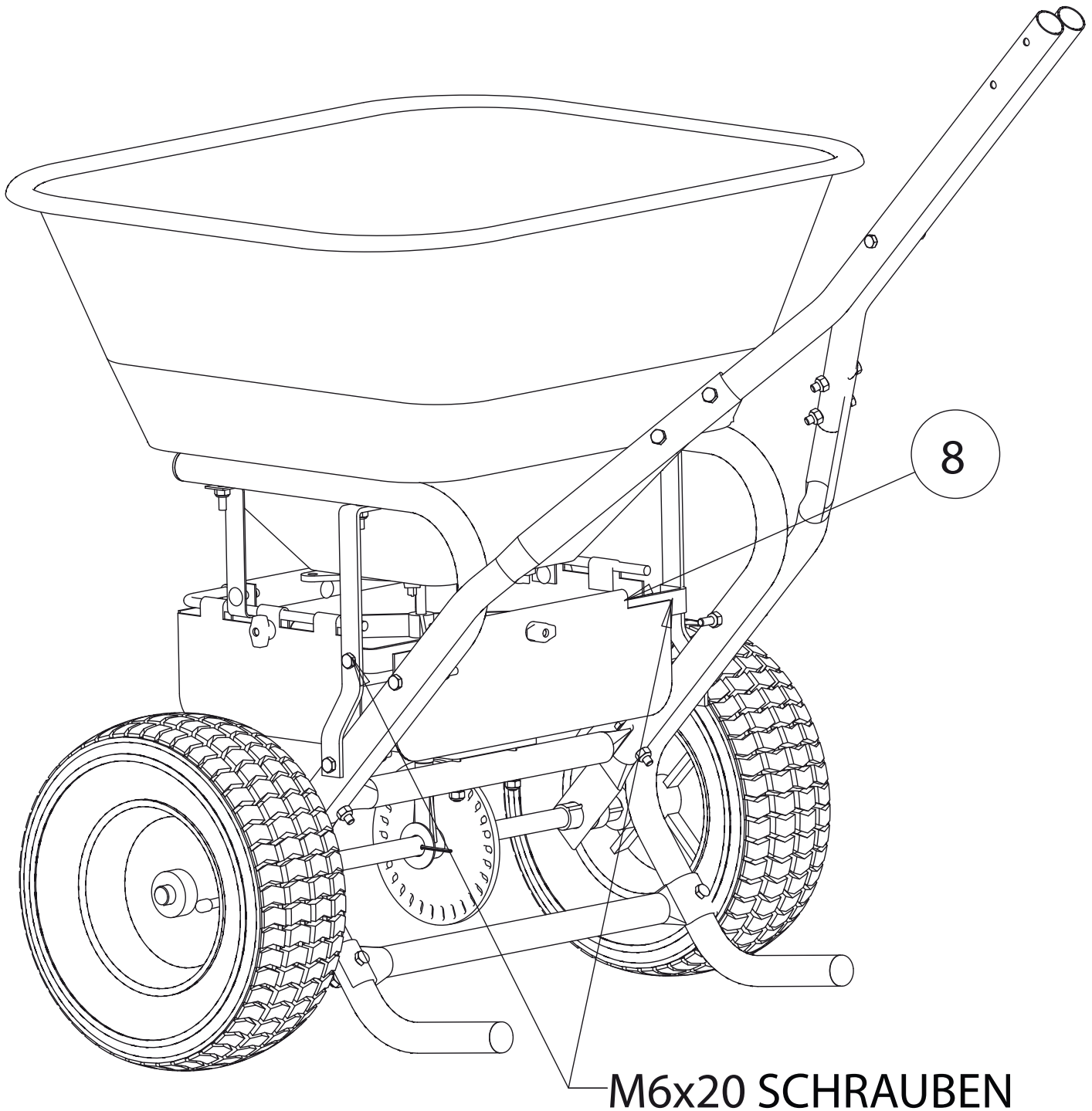
17. Befestigen Sie das obere Gestänge (10) am Steuerhebel und der Gestängeplatte.

Anmerkung: Zur Montage muß die Zweite Feststellmutter entfernt werden.

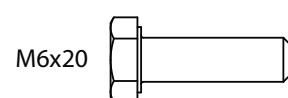




18. Zur Einstellung der Steuerung öffnen Sie zuerst die Rückhalteplatte komplett. Entfernen Sie nun die zweite Feststelmutter vom oberen Gestänge und führen das obere Gestänge in die kleine Halterung der Gestänge Platte. Stellen Sie den Steuerungshebel auf 30° und ziehen die erste Feststelmutter so an, dass Sie an der Halterung anliegt. Nun schrauben Sie die zweite Feststelmutter wieder an und ziehen sie mit einem 1/2" Gabelschlüssel fest.

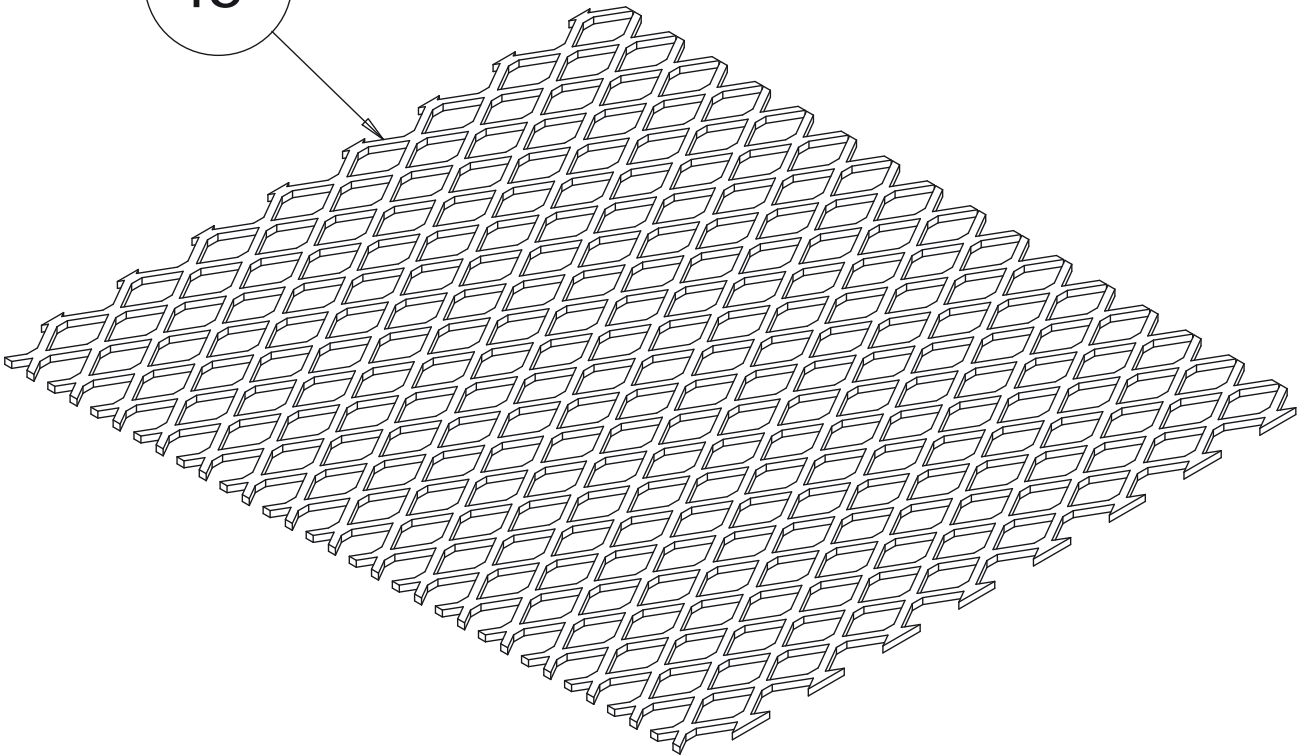


19. Befestigen Sie den hinteren Deflektor (8) mit zwei M6 x 20 Schrauben an den Behälter Stützstreben. (wie abgebildet)





18



20. Versichern Sie sich nochmals, dass alle Verbindungen fest sitzen und der Antrieb einwandfrei funktioniert. (Es sollte sich etwas träge anfühlen)

21. Setzen Sie das Gitter (18) in den Behälter.

Bedienung

1. Vor Befüllung des Behälters schließen Sie die Rückhalteplatte und versichern sich, dass das Gitter im Behälter ist.

2. Stellen Sie die Stopp Schraube auf die gewünschte Stellung ein und ziehen sie fest.

3. Füllen Sie das Material ein und befestigen die Regenabdeckung.

4. Laufen Sie nun mit dem Streuer vorwärts.

5. Öffnen Sie nun den Steuerungshebel bis zum Stopp Begrenzer um die Rückhalteplatte zu öffnen.

6. Vor dem Stoppen den Steuerungshebel ganz nach vorne schieben um den Materialfluß zu stoppen.

Wartung

1. Der Streubehälter und Streuteller sollten vor Lagerung komplett entleert und gesäubert werden.

2. Der Streuer sollte vor Lagerung gewaschen und getrocknet werden.

3. Überprüfen Sie ob die Rückhalteplatte und das Gestänge reibungslos laufen. Entfernen Sie alle Gegenstände zwischen der Rückhalteplatte und dem Behälter.

4. Überprüfen Sie das Getriebe auf Leichtgängigkeit.

5. Kontrollieren Sie monatlich alle Schraubverbindungen.

Anmerkungen zur Bedienung

1. Der Streuer ist ausgelegt auf flotte Laufgeschwindigkeit. Schnelleres oder langsames Laufen kann, genauso wie der Feuchtigkeitsgehalt des Streumaterials oder andere Umwelteinflüsse, das Streumuster und die Menge verändern.

2. Das Getriebe und die Ritzel können gefettet werden.

ACHTUNG

Beim Befüllen des Behälters sollte darauf geachtet werden, dass keine großen Bruchstücke im Material sind. Objekte die größer als die Öffnungen des Gitters sind, Können Beschädigung verursachen. Lassen Sie Material im Streuer wenn er nicht im Gebrauch ist.



SaltDogg by **Buyers**

9049 Tyler Blvd. • Mentor, Ohio 44060
Phone (440) 974-8888 • Fax (440) 974-0165
Toll-Free Fax 800-841-8003 • buyersproducts.com

