

BOSS PRODUCTS
A Division of Northern Star Industries, Inc.
P.O. Box 787 Iron Mountain MI 49801-0787
www.bossplow.com



**2009 & NEUER
POLARIS RANGER UTV
RT3 UNTERBAURAHMEN
MONTAGE ANLEITUNG
(TEILE NO. LTA12520)
INKLUSIVE BEI POLARIS KIT'S
#2877046
#2877047**

GEFAHREN UM DER BESTE ZU SEIN

MSC12538-0

WARNUNG

Befolgen Sie immer die Hersteller Empfehlungen bezüglich der Installation.

Auf Grund der vielfältigen Zusatzausstattung für dieses Fahrzeug, beachten Sie immer die Einhaltung der Vorderachs-, und Hinterachslasten. und dass das Zulässige Gesamtgewicht des Fahrzeuges, nie überschritten wird. In manchen Fällen kann es notwendig sein das Fahrzeug zu wiegen und eventuell Ballast anzubringen. Die Zuladung reduziert sich. Es liegt in der Verantwortung des Fahrzeugführers diese Beschränkungen einzuhalten..

2009 & NEUER POLARIS RANGER RT3 UNTERBAURAHMEN MONTAGE ANLEITUNG

Nachfolgende Montage Anleitung gilt für 2009 & NEUER Polaris Ranger UTV's. Machen SIE sich mit den Abbildungen, den Unterbaurahmen Teilen und deren Positionen zueinander vertraut. Fahren Sie dann wie folgt fort:

1. Für leichteren Zugang entfernen Sie den Front Grill und Stoßstange des Ranger.
2. Mit den 3/8"-16 X 1" Sechskant Schrauben (A) und 3/8" -16 Nylon Sicherungsmuttern (B), befestigen Sie den Unterfahrschutz (75) an der Unterseite des Ranger Rahmen. Fest anziehen.
3. Entfernen Sie die bestehenden Schrauben und Muttern, die die Stoßstange an den Rahmen Hörnern halten.
4. Mit den 3/8"-16 X 3-1/4" Sechskantschrauben (C), 3/8"-16 X 2-1/2" Sechskantschrauben (D), und den 3/8"-16 Nylon Sicherungsmuttern (B) befestigen Sie Schubrahmen Halteplatte der Fahrerseite (62B) am Ranger Rahmen. Fingerfest anziehen.
5. Wiederholen Sie Schritt 3 für die Schubrahmen Halteplatte (62A) der Beifahrerseite.
6. Mit den 3/8"-16 X 1" Sechskant Schrauben (A) und 3/8"-16 Nylon Sicherungsmuttern (B), montieren Sie den Schubrahmen (62) zwischen die Halter des Unterfahrschutzes (75).

ANMERKUNG: Die Einbauhöhe des Schubalkens (62) sollte vom Boden bis zur Mitte des Aufnahmeloches (ABB. 2) des Schubalkens (62), 50,8 cm beim Lift & Carry System und 35 cm beim Geraden Pflug System betragen.

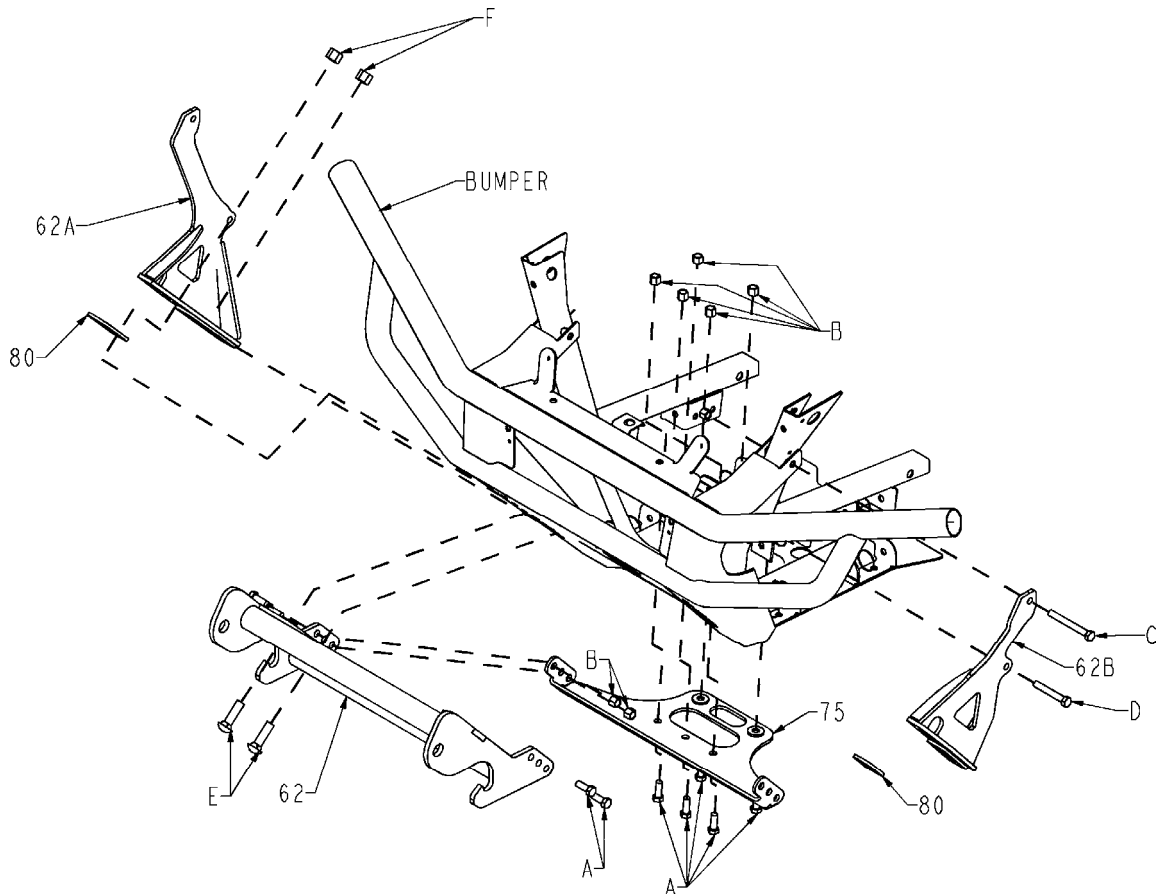
7. Mit den 1/2"-13 X 1-3/4" Rahmen Schrauben (E) und 1/2"-13 Nylon Lock Sicherungsmuttern (F) befestigen Sie den Schubalken (62) an der Stoßstange und den Schubrahmen Halteplatten (62A & 62B).

ANMERKUNG: Bei Nichtbenützung einer Winde müssen die Scheuerscheiben (80) zwischen Stoßstange und Schubrahmen Halteplatten (62A & 62B) angebracht werden.

8. Ziehen Sie alle Schrauben gem. Beiliegender Drehmomenttabelle(ABB. 3) an. Überprüfen Sie nochmals alle Verbindungen. Montieren sie den Grill.
9. Bringen sie den Aufkleber am Schubalken (62) an.

2009 & NEUER POLARIS RANGER RT3 UNTERBAURAHMEN MONTAGE ANLEITUNG

ABB.NR.	BESCHREIBUNG	TEILE NR.	ME.
62	Schubbalken	PBA12535	1
62A	Schubbalken Halte Platte, Beifahrer Seite	PBA12531	1
62B	Schubbalken Halte Platte, Fahrer Seite	PBA12530	1
75	Unterfahrerschutz	PBA12523	1
80	Scheuerplatte	LTA12536	2
	BEFESTIGUNG KIT,UC, UTV, RANGER,T-REX	HDW12537	1
Inklusive:			
A	3/8"-16 X 1" GR5 Sechskantschraube	HDW01717	9
B	3/8"-16 Nylon Sicherungsmutter	HDW01720	13
C	3/8"-16 X 3-1/4" GR5 Sechskantschraube	HDW05573	2
D	3/8"-16 X 2-1/2" GR5 Sechskantschraube	HDW07426	2
E	1/2"-13 X 1-3/4" Rahmen Schrauben	HDW05613	4
F	1/2"-13 Nylon Sicherungsmutter	HDW01748	4



EMPFOHLENE SCHUBBALKENHÖHE

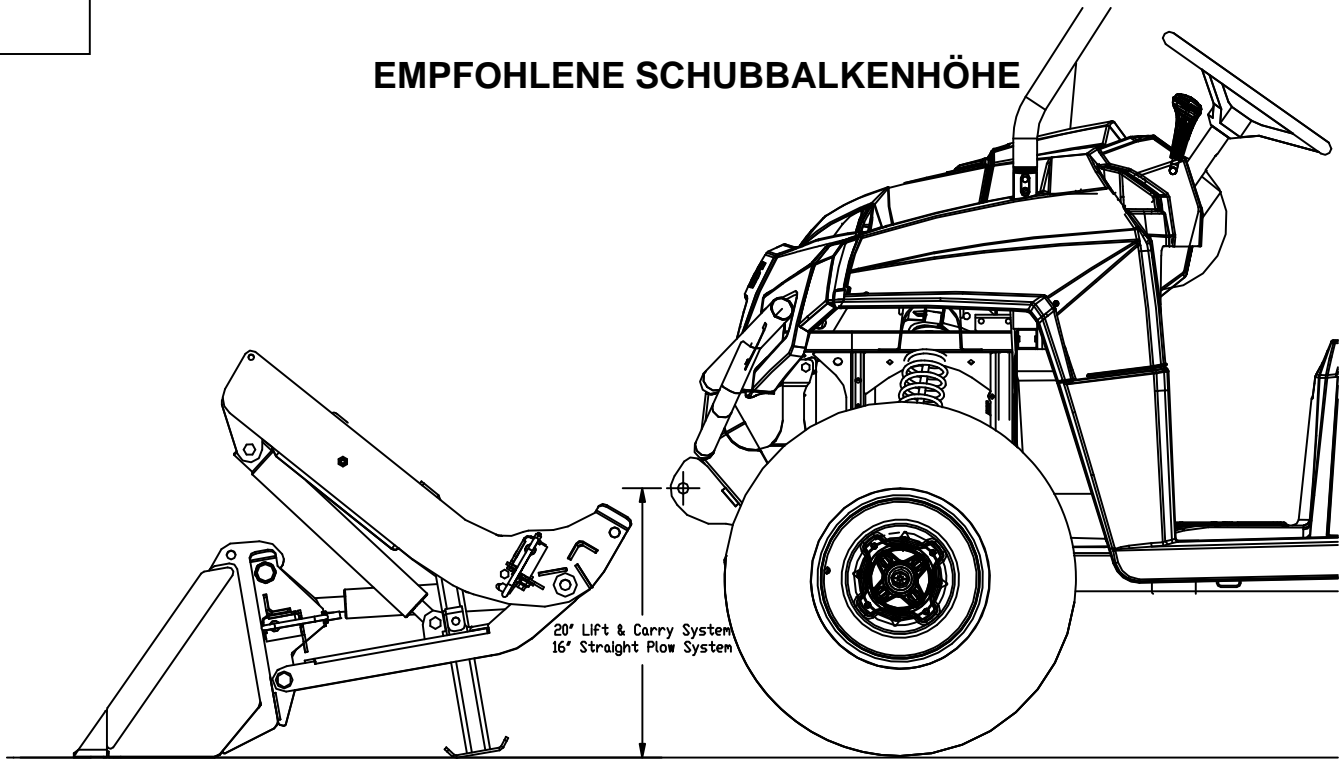
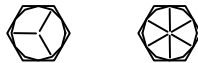


ABB 2

G10502

EMPFOHLENE DREHMOMENTE



DIAMETER / PITCH	GRADE 5	GRADE 8	GRADE 8.8	GRADE 10.9
1/4-20	6	9		
5/16-18	14	19		
3/8-16	23	33		
7/16-14	38	53		
1/2-13	56	80		
9/16-12	82	116		
5/8-11	113	159		
3/4-10	201	283		
M10 X 1.25			36	
M10 X 1.5				49
M12 X 1.75				71
M14 X 2.0				80

ALL TORQUE VALUES ARE IN FOOT-POUNDS (FT.-LB.)

ABB 3

G10410

* Die Drehmomente basieren auf trockenen beschichteten Schrauben. Schmierstoffe oder ander Flüssigkeiten können aufgebracht werden, verändern aber die Werte und müssen dementsprechen berücksichtigt werden..

ANMERKUNG: UM EINEN SICHEREN BETRIEB DES PFLUGES ZU GEWÄHRLEISTEN MÜSSEN ALLE SCHRAUBEN ORDNUNGSGEMÄSS ANGEZOGEN WERDEN!.